

# TomTom LINK 530 Einbauanleitung

# Inhalt

<b>Bitte als Erstes lesen!</b>	<b>4</b>
Lesen Sie den Anhang und die Sicherheitshinweise .....	4
Herzlichen Glückwunsch .....	4
Vorbereitung der Installation .....	4
<b>Lieferumfang</b>	<b>5</b>
<b>Sicherheit geht vor</b>	<b>6</b>
Wichtige Sicherheits- und Warnhinweise .....	6
<b>aktualisierenLINK 530</b>	<b>8</b>
Systemanforderungen .....	8
Vorbereitungen.....	8
Firmware des LINK 530 aktualisieren .....	8
XP-Kompatibilitätsmodus verwenden.....	11
<b>Aktivierung des LINK 530</b>	<b>12</b>
<b>Übersicht der Verbindungen</b>	<b>15</b>
<b>Richtige Positionierung des Geräts</b>	<b>16</b>
<b>Anschluss an die Stromversorgung</b>	<b>17</b>
<b>installierenLINK 530</b>	<b>18</b>
Gerätehalterung mit den Klebestreifen anbringen .....	18
Anbringen der Gerätehalterung mit den Blechschrauben .....	19
Gerätehalterung mit den Kabelbindern anbringen.....	19
<b>Funktionsprüfung</b>	<b>21</b>
Stromversorgung oder Zündung prüfen.....	21
Test des Mobilfunknetz-Empfangs .....	21
<b>Verbindung mit PRO und WEBFLEET</b>	<b>22</b>
<b>Fehlerdiagnose</b>	<b>24</b>
Überwachung des Betriebs.....	24

Support .....	25
<b>LINK 530 zurücksetzen</b>	<b>26</b>
LINK neu starten .....	26
LINK auf Werkseinstellungen zurücksetzen .....	26
<b>Technische Daten</b>	<b>27</b>
<b>Anhang: Externe Antenne verwenden</b>	<b>29</b>
Externe GPS-Antenne installieren .....	29
Installieren der externen Mobilfunknetz-Antenne .....	30
<b>Anhang: IO-Kabel verwenden</b>	<b>32</b>
Eingang IN 1 zur Erfassung von Leerlaufzeiten verwenden.....	32
Eingang IN 1 zur Änderung des Fahrtenbuchmodus verwenden.....	32
Anschließen digitaler Eingänge.....	33
Digitalen Ausgang anschließen .....	34
<b>Anhang</b>	<b>35</b>
<b>TomTom Telematics – Beschränkte Gewährleistung</b>	<b>42</b>

# Bitte als Erstes lesen!

---

---

Bitte lesen Sie vor Verwendung des Produkts die Einbauanleitung.

---

## Lesen Sie den Anhang und die Sicherheitshinweise

---

**WICHTIG** – LESEN SIE VOR DEM EINBAU UND GEBRAUCH IHRES TomTom LINK 530 DEN ANHANG UND DIE DARIN ENTHALTENEN ANWEISUNGEN! LESEN SIE ZUDEM DIE IN DIESEM DOKUMENT ENTHALTENEN WICHTIGEN SICHERHEITSHINWEISE UND WARNUNGEN! LESEN SIE DIE IN DIESEM DOKUMENT ENTHALTENEN ANWEISUNGEN SORGFÄLTIG!

---

## Herzlichen Glückwunsch

Sie haben sich für TomTom LINK 530 entschieden, einer Hardware-Kernkomponente von WEBFLEET. Mit WEBFLEET von TomTom Telematics verfügen Sie jederzeit über eine schnelle und einfache Verbindung zu Ihren mobilen Einsatzkräften.

TomTom LINK 530 ist GPS-Empfänger und Mobilfunknetz-Modul in einem Gerät, das laufend die aktuelle Position des Fahrzeugs meldet.

Bei Verwendung mit einem kompatiblen Driver Terminal\* lassen sich Aufträge sowie Text- und Statusmeldungen leicht verwalten. Sie können Verkehrsinformationen erhalten und werden gewarnt, wenn Sie zu schnell fahren oder zu schnell um Kurven fahren. Außerdem können Sie Informationen zu Ihrem Kraftstoffverbrauch erhalten.

## Vorbereitung der Installation

Lesen Sie sich vor der Installation Ihres TomTom LINK 530 die Installationsanweisungen sowie die Sicherheits- und Warnhinweise sorgfältig durch und überprüfen Sie, ob Sie über Folgendes verfügen:

- Die schriftliche **Vertragsbestätigung** für WEBFLEET, die auch den **Aktivierungscode** enthält.
- Alle im Lieferumfang enthaltenen Teile.
- Eine Verbindung zur Bordstromversorgung, die mit maximal 10 A abgesichert ist.
- Einen **Ort mit freier Sicht zum Himmel**, an dem Sie den GPS-Empfang in Ihrem Fahrzeug prüfen können.
- ein **TomTom-Navigationsgerät, das mit dem \* kompatibel** ist (optional) TomTom LINK 530

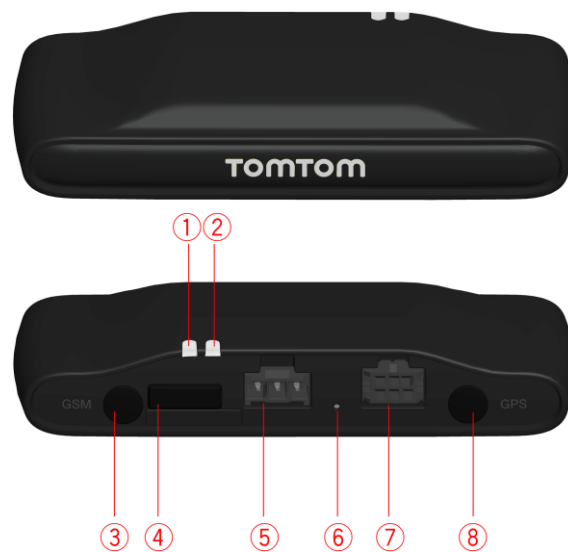
---

\* Prüfen Sie die Kompatibilität unter [telematics.tomtom.com/products](https://telematics.tomtom.com/products).

---

# Lieferumfang

---



- TomTom LINK 530
  1. Gelbe LED – Verbindungsstatusanzeige
  2. Grüne LED – Systemstatusanzeige
  3. Anschluss (SMB) für optionale externe GSM-Antenne
  4. Mini-USB-Kabelanschluss für Wartung/Aktualisierung
  5. Anschluss für Spannungsversorgung
  6. Rücksetztaste.
  7. IO-Kabelanschluss
  8. Anschluss (SMB) für optionale externe GPS-Antenne



- Stromkabel



- Gerätehalterung
- Befestigungselemente – 2 Klebestreifen und ein Reinigungstuch

# Sicherheit geht vor

---

---

## Wichtige Sicherheits- und Warnhinweise

---

**Wichtig:** Bitte lesen Sie die folgenden Sicherheitsanweisungen sorgfältig. Lesen Sie die in diesem Dokument enthaltenen Anweisungen sorgfältig.

---

TomTom Telematics haftet nicht für Schäden, die aus der Nichtbeachtung der Sicherheitsanweisungen resultieren. Dieses Dokument ist Bestandteil des Produkts. Bewahren Sie es an einem sicheren Ort auf. Wenn Sie das Gerät an einen neuen Benutzer weitergeben, geben Sie bitte auch dieses Handbuch an ihn weiter.

### Die Verwendung dieses Produkts ist in manchen Bereichen eingeschränkt

Ihr TomTom LINK 530 enthält ein Mobilfunknetz-Modul, das elektrische Geräte wie Herzschrittmacher, Hörgeräte und Luftfahrtinstrumente stören kann. Die Störung solcher Geräte kann die Gesundheit oder das Leben anderer Menschen bzw. Ihre eigene Gesundheit oder Ihr eigenes Leben gefährden. Wenn Ihr Gerät ein Mobilfunknetz-Modul enthält, verwenden Sie es nicht in der Nähe von ungeschützten elektrischen Geräten oder an Orten, an denen die Verwendung eines Mobiltelefons verboten ist (z. B. in Krankenhäusern oder Flugzeugen).

### Explosionsgefahr

Teile des TomTom LINK 530 können Funken verursachen, die zu Explosionen führen können. Dies bedeutet Verletzungs- und Lebensgefahr. Verwenden Sie das Gerät nicht in Umgebungen mit hoher Explosionsgefahr. Beachten Sie bei Verwendung eines TomTom LINK 530 in einem mit Autogas betriebenen Fahrzeug die Sicherheitsvorschriften des Landes, in dem das Fahrzeug betrieben wird.

### Gefahr von Schäden durch unsachgemäßen Einbau

Die Installation und Inbetriebnahme des Geräts darf ausschließlich durch autorisiertes Personal erfolgen, z. B. durch ein zugelassenes Rundfunkfachgeschäft oder eine Fachwerkstatt für Automobilelektronik.

### Verletzungsgefahr bei Unfällen

Installieren Sie das Gerät oder dessen Zubehörteile nicht im Entfaltungsbereich von Airbags oder im Kopf- oder Kniebereich. Wählen Sie den Installationsort so aus, dass das Ablesen von Anzeigegeräten, die Funktion von Sicherheitsausrüstungen und die Betätigung von Bedienelementen nicht beeinträchtigt werden.

### Gefahr von Karosserieschäden

Achten Sie darauf, keine Löcher in strukturelle oder sicherheitsrelevante Teile der Karosserie zu bohren! Es kann nicht sichergestellt werden, dass diese nach einer Veränderung weiterhin korrekt funktionieren.

### **Gefahr von Feuer**

Achten Sie darauf, keine verdeckten Kabelbäume, Kraftstoffleitungen oder ähnliche Komponenten anzubohren! Dadurch kann Feuer entstehen.

### **Reparatur und Ersatz**

Reparaturen dürfen ausschließlich von autorisiertem Fachpersonal durchgeführt werden. Tauschen Sie defekte Teile des Geräts niemals selbst aus. Senden Sie das defekte Gerät zur Reparatur an TomTom Telematics. Nur die geschulten Mitarbeiter von TomTom Telematics sind berechtigt, Reparaturen durchzuführen oder Teile auszuwechseln.

### **Gefahr von Geräteschäden**

Kontakt mit Wasser oder anderen Flüssigkeiten kann zu Kurzschlüssen im Inneren des Geräts führen. Durch Kontakt mit Wasser kann das Gerät beschädigt werden. Betreiben und lagern Sie das Gerät in wassergeschützter Umgebung.

### **Unfallrisiko**

Nutzen Sie den digitalen Ausgang nicht zur Drosselung der Motorleistung, um den Motor per Fernzugriff anzuhalten oder das Fahrzeug anderweitig per Fernzugriff zu immobilisieren.

# aktualisierenLINK 530

---

Wir empfehlen, die Firmware auf Ihrem LINK 530 zu aktualisieren. Verwenden Sie dazu das Firmware Update Tool und einen Microsoft Windows®-Computer. Eine Verbindung zum Internet oder zu WEBFLEET ist nicht erforderlich.

## Systemanforderungen

Für die Verwendung des LINK 530 Firmware Update Tools ist Folgendes erforderlich:

- Das TomTom LINK 530-Service Set.
- Ein Microsoft Windows-Computer.
- Die neueste Version des LINK 530 Firmware Update Tool (Firmware integriert).
- Der USB-Treiber für TomTom LINK 530-Geräte.

## Vorbereitungen

1. Installieren Sie den USB-Treiber.

Dies ist erforderlich, um mit dem USB-Kabel eine Verbindung zwischen Computer und LINK 530 herzustellen.

Sie können den USB-Treiber aus dem Partnerportal herunterladen. Doppelklicken Sie zur Installation des Treibers auf die .exe-Datei und befolgen die Anweisungen.

2. Installieren Sie die neueste Version des Firmware Update Tool.

Sie können die neueste Version des Firmware Update Tool aus dem Partnerportal unter **Software und Firmware** herunterladen. Sie müssen beim Partnerportal angemeldet sein, um das Tool herunterzuladen. Die herunterladbare ZIP-Datei enthält das Tool mit integrierter Firmware-Aktualisierungsdatei. Entpacken Sie die heruntergeladene Datei auf Ihrer lokalen Festplatte.

## Firmware des LINK 530 aktualisieren

Gehen Sie wie folgt vor, um die Firmware Ihres LINK 530 mit dem Firmware Update Tool zu aktualisieren:

1. Verbinden Sie den LINK 530 über USB mit einem Microsoft Windows®-Computer.

Wenn Sie den LINK 530 das erste Mal mit dem USB-Anschluss Ihres Computers verbinden, informiert Sie ein Popup-Fenster über die Installation der Hardware. Befolgen Sie die Anweisungen und wählen Sie die automatische Installation.

Ein virtueller COM-Anschluss namens **TomTom LINK** gefolgt von einer Anschlussnummer wird zugewiesen.

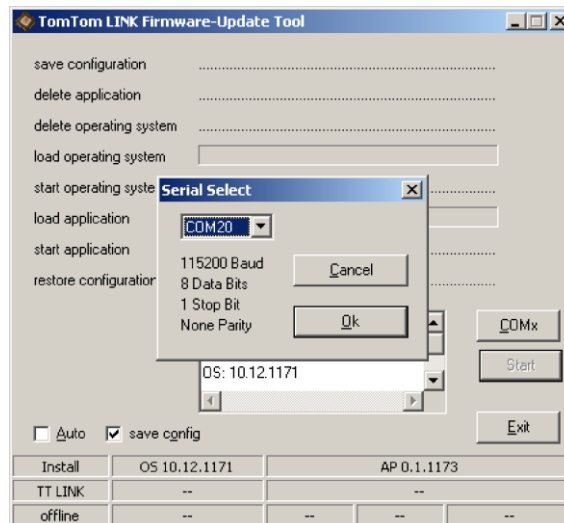
Gehen Sie wie folgt vor, um die Anschlussnummer zu ermitteln: Öffnen Sie die **Windows-Systemeigenschaften**. Wählen Sie die Registerkarte **Hardware**. Wählen Sie **Geräte-Manager**. Öffnen Sie die Liste für **Anschlüsse (COM und LPT)**.

2. Starten Sie das Firmware Update Tool, indem Sie auf die .exe-Datei doppelklicken.

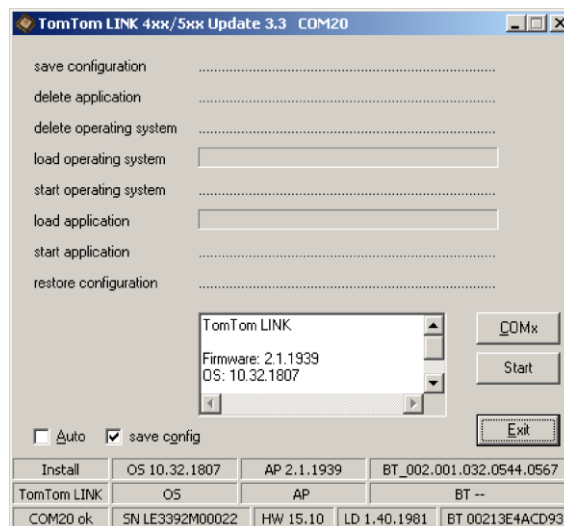
Auf einem Computer mit Microsoft Windows® Vista oder Windows® 7 müssen Sie das Tool im [Windows® XP-Kompatibilitätsmodus](#) ausführen.



3. Wählen Sie den COM-Anschluss der Liste aus, der Ihrem LINK 530 zugewiesen wurde, und klicken Sie auf **OK**.



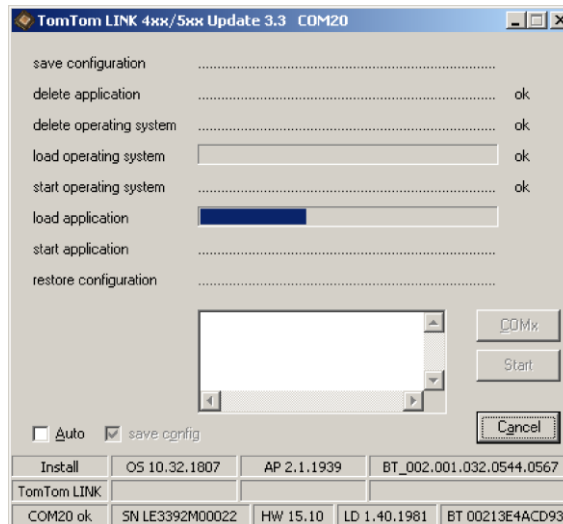
Unten im Fenster finden Sie Informationen zum auf dem LINK 530 installierten Betriebssystem, die Seriennummer des LINK 530 sowie die zugewiesene COM-Anschlussnummer, außerdem das Betriebssystem, das mit dieser Aktualisierung installiert wird.



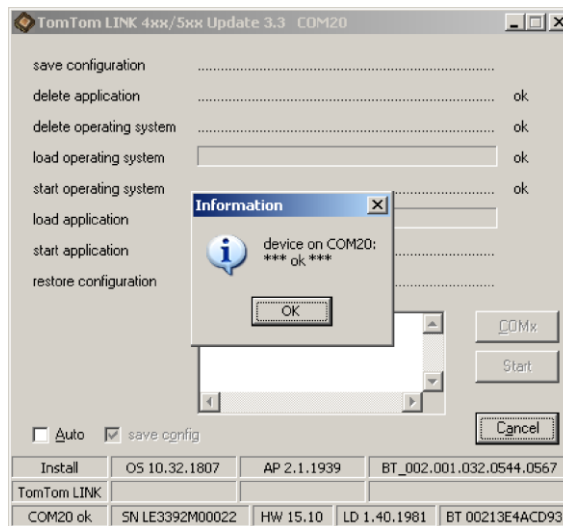
Wenn die Versionsnummer der auf Ihrem LINK 530 installierten Firmware niedriger ist als diejenige des Firmware Update Tool, fahren Sie mit dem nächsten Schritt fort. Fall sie aktuell ist, trennen Sie Ihren LINK 530 und [aktivieren Sie Ihren LINK 530](#).

4. Wählen Sie **Start**, um das Firmware-Update zu starten.

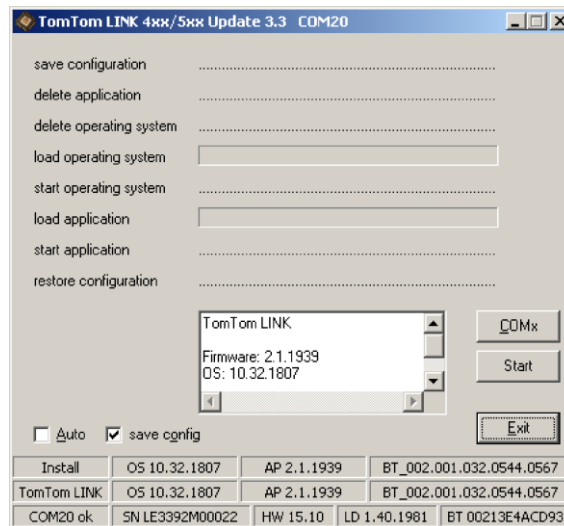
Die alte Firmware wird gelöscht, und die neue Firmware wird auf dem Gerät installiert. Während des Installationsvorgangs wird der Installationsfortschritt im oberen Bereich des Fensters angezeigt.



5. Wenn das Firmware-Update abgeschlossen ist, klicken Sie zur Bestätigung auf **OK**.



6. Klicken Sie auf **Verlassen**, um das Firmware Update Tool zu schließen.



**Verlassen** schließt die Anwendung. Wenn Sie die Firmware auf mehreren Geräten installieren möchten, trennen Sie das USB-Kabel vom aktualisierten Gerät und schließen Sie es an einen anderen LINK 530 an. Das Tool erkennt automatisch die neue Verbindung, und Sie können die Installation wie oben beschrieben wiederholen.

## XP-Kompatibilitätsmodus verwenden

Wenn Sie das LINK 530 Firmware Update Tool auf einem Computer mit Microsoft Windows Vista oder Windows 7 verwenden möchten, müssen Sie das Tool im Windows XP-Kompatibilitätsmodus ausführen, da es nicht mit neueren Versionen von Microsoft Windows kompatibel ist.

Gehen Sie wie folgt vor, um das Firmware Update Tool im XP-Kompatibilitätsmodus auszuführen:

1. Navigieren Sie zum Installationsordner des Firmware Update Tool auf Ihrem Computer und suchen Sie die .exe-Datei.
2. Klicken Sie mit der rechten Maustaste auf die .exe-Datei und wählen Sie **Eigenschaften**.
3. Wählen Sie die Registerkarte **Kompatibilität** aus.
4. Aktivieren Sie das Kontrollkästchen neben **Programm im Kompatibilitätsmodus ausführen für:**.
5. Wählen Sie **Windows XP** aus der Liste aus und klicken Sie auf **OK**.

Das Tool kann jetzt auf einem Computer mit Microsoft Windows Vista oder Windows 7 verwendet werden.

# Aktivierung des LINK 530

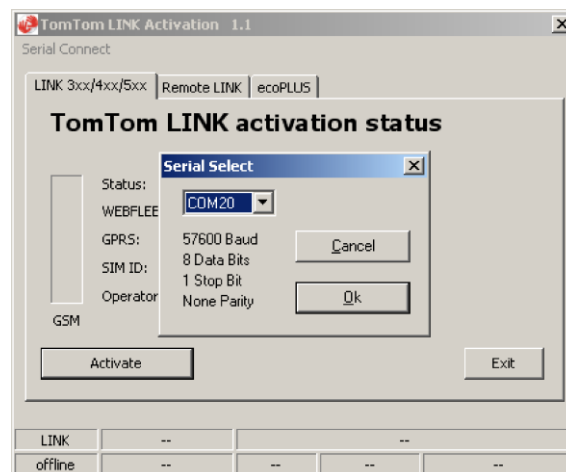
---

Nachdem Sie den LINK 530 mit der neuesten Firmware-Version aktualisiert haben, müssen Sie den LINK 530 mit dem TomTom LINK Activation Tool aktivieren. Sie können Ihren LINK 530 auch [mit einem PRO-Navigationsgerät aktivieren](#).

Wenn Sie Ihren LINK 530 über einen Computer aktivieren möchten, müssen Sie mit einem USB-Kabel eine Verbindung herstellen. Laden Sie den USB-Treiber aus dem Partnerportal herunter und installieren Sie den Treiber auf Ihrem Computer, indem Sie auf die .exe-Datei doppelklicken.

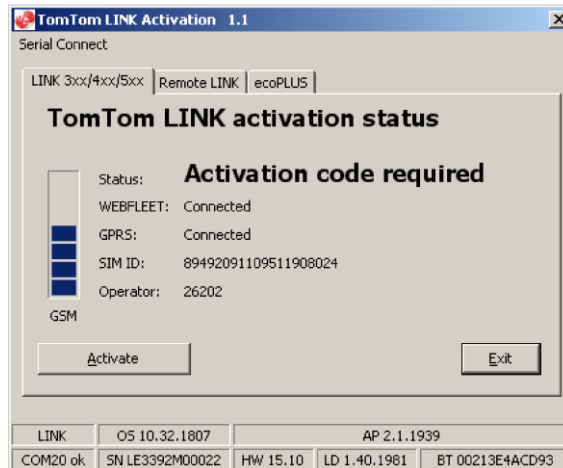
Gehen Sie wie folgt vor, um Ihren LINK 530 zu aktivieren:

1. Installieren Sie die neueste Version des TomTom LINK Activation Tools.  
Sie können das Activation Tool aus dem **Partnerportal** unter <http://telematics.tomtom.com/partners/> herunterladen. Gehen Sie auf **Technischer Support** und wählen Sie **Aktivierung und Diagnose**.
2. Schließen Sie Ihren LINK 530 an die Stromversorgung an.
3. Schließen Sie Ihren LINK 530 über das Mini-USB-Kabel an Ihren Computer an.
4. Starten Sie das TomTom LINK Activation Tool, indem Sie auf das Symbol doppelklicken.
5. Klicken Sie auf **Serial Connect** und wählen Sie den COM-Anschluss, an den Sie Ihren LINK 530 angeschlossen haben.

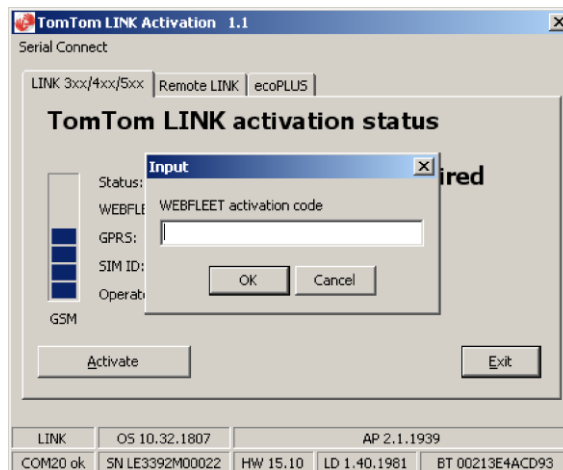


6. [Beobachten Sie die gelbe Verbindungs-LED](#) an Ihrem LINK 530, bis sie anzeigt, dass das Gerät eine Verbindung zu WEBFLEET hergestellt hat.

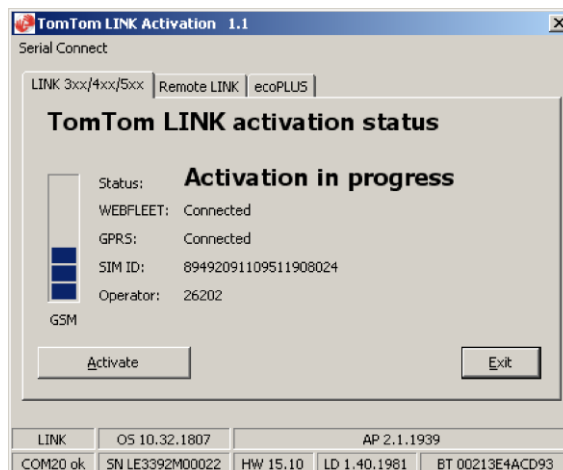
Wenn die Verbindung zu WEBFLEET hergestellt wurde, fordert Sie das Activation Tool auf, Ihren Aktivierungscode einzugeben.



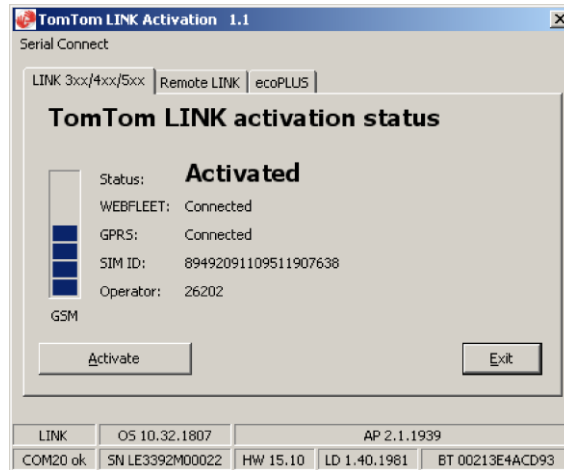
7. Klicken Sie auf **Aktivieren**.
8. Geben Sie den Aktivierungscode ein, den Sie in Ihrer WEBFLEET-Vertragsbestätigung finden.



9. Klicken Sie auf **OK**.

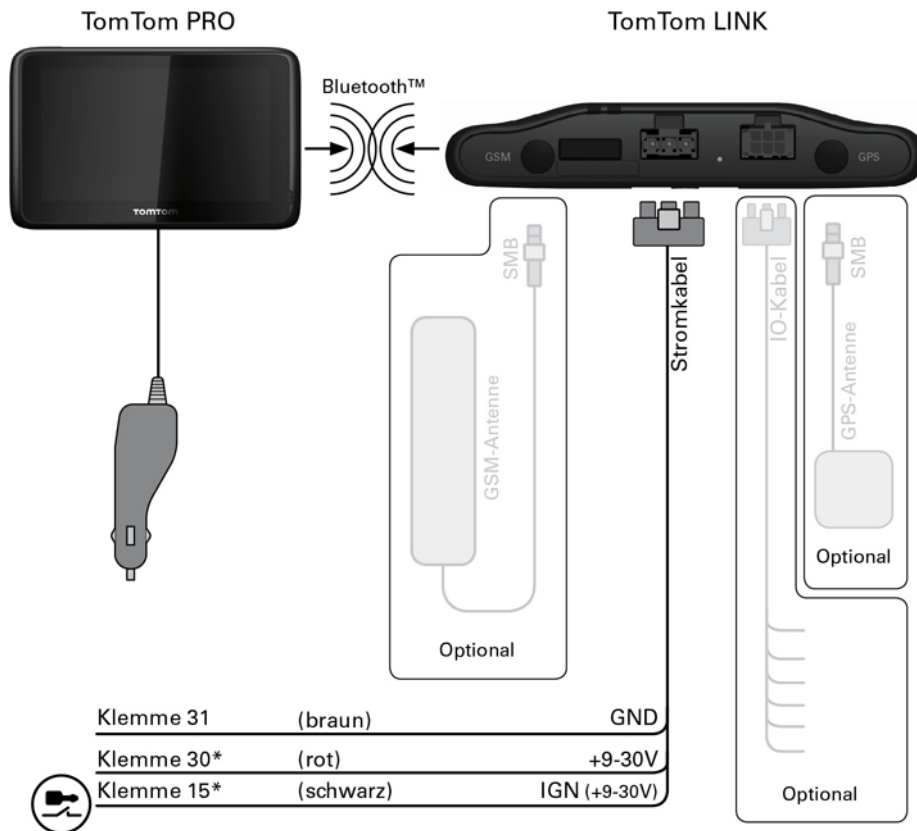


Der Aktivierungsfortschritt wird angezeigt.



Ihr TomTom LINK 530 ist jetzt aktiviert.

# Übersicht der Verbindungen



\* Sichern Sie diese Leitung mit max. 10 A.

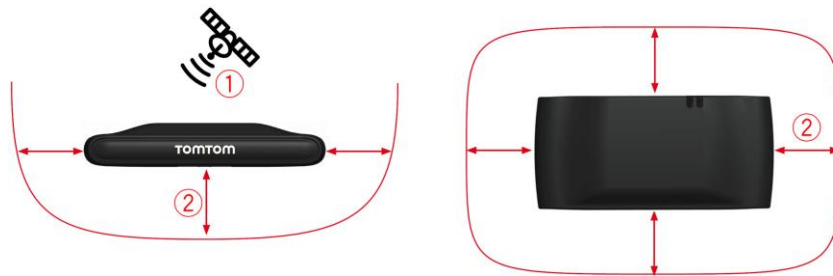
# Richtige Positionierung des Geräts

---

Wählen Sie zunächst die richtige Position für die Installation Ihres LINK 530 aus.

Beachten Sie dabei die folgenden Punkte:

- Das LINK 530 darf nicht über längere Zeit direktem Sonnenlicht und/oder hohen Temperaturen ausgesetzt werden. Andernfalls wird die Funktion des Geräts beeinträchtigt.
- Um den GPS-Empfang mit dem integrierten GPS-Empfänger zu gewährleisten, darf die Oberseite des Geräts nicht von Metallobjekten abgeschirmt werden. Für mehr Flexibilität bei der Installation empfehlen wir, [die externe GPS-Antenne von TomTom Telematics zu verwenden](#).\*
- Um den Mobilfunknetz-Empfang mit der integrierten Mobilfunknetz-Antenne zu gewährleisten, darf das Gerät nicht auf Metallobjekten platziert oder von solchen umgeben sein. Das heißt, dass der Abstand zum Karosserierahmen mindestens 5 cm (2 Zoll) betragen muss und die Oberseite des Geräts nicht von Metallobjekten abgeschirmt werden darf. Für mehr Flexibilität bei der Installation empfehlen wir, [die externe GSM-Antenne von TomTom Telematics zu verwenden](#).\*



1. Die Oberseite des Geräts darf nicht von Metallobjekten abgeschirmt werden.
2. Es muss ein Abstand von mindestens 5 cm (2 Zoll) zu Metallobjekten eingehalten werden.

\* Einige LINK-Modelle verfügen möglicherweise nicht über Anschlüsse für externe Antennen.



# Anschluss an die Stromversorgung

---

Schließen Sie den LINK 530 an die Bordspannung des Fahrzeugs (12 V/24 V) an. Verwenden Sie keinen Spannungswandler. Die drei Kabel GND (Masse), IGN (Zündung) und PWR+ (Versorgungsspannung) müssen stets angeschlossen sein..

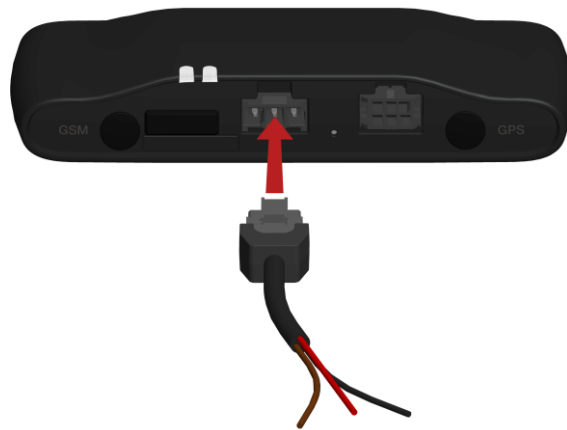
---

**Wichtig:** Halten Sie die nachfolgend beschriebene Reihenfolge beim Anschluss der Kabel ein. Schließen Sie erst die Kabel an und stecken Sie dann den Stecker in den LINK 530.

Wenn Sie den Stecker zuerst in den LINK 530 gesteckt haben, müssen Sie das Massekabel (GND) anschließen, bevor Sie das PWR+-Kabel und das IGN-Kabel wie nachfolgend beschrieben anschließen.

---

1. Verbinden Sie das Massekabel (braun) mit der Masse (Klemme 31).
2. Verbinden Sie das PWR+-Kabel (rot) mit dem stromführenden Anschluss (Klemme 30).  
Die Verbindung darf mit maximal 10 A abgesichert sein. Sichern Sie andernfalls das PWR+-Kabel mit einer 2 A/flink-Sicherung.
3. Verbinden Sie das IGN-Kabel (schwarz) mit der Zündung (Klemme 15).  
Die Verbindung darf mit maximal 10 A abgesichert sein. Sichern Sie andernfalls das IGN-Kabel mit einer 2 A/flink-Sicherung.
4. Stecken Sie den 3-poligen Stecker in den Netzkabelanschluss.



---

Wenn Sie die Kabelverbindungen trennen müssen, während der 3-polige Stecker in den LINK 530 eingesteckt ist, achten Sie darauf, das Massekabel zuletzt zu trennen.

---

# installieren LINK 530

Ihr LINK 530 wird mit integrierter Mobilfunknetz-Antenne und integrierter GPS-Antenne geliefert. Je nach der gewählten Installationsposition können Sie Ihren LINK 530 ohne externe Antennen installieren.

Das Gerät muss so positioniert werden, dass es nicht von Metallobjekten abgeschirmt wird. Das Gerät darf die Sicht des Fahrers nicht behindern.

Getönte, metallisierte Windschutzscheiben oder Scheiben mit integrierten Heizfäden können den GPS-Empfang beeinträchtigen.

Platzieren Sie das Gerät in einem Abstand von mindestens 5 cm (2 Zoll) zum Karosserierahmen oder anderen Metallobjekten, um eine optimale Mobilfunknetz-Übertragung und einen optimalen GPS-Empfang sicherzustellen.

Das Gerät muss auf einer fettfreien, trockenen und sauberen Oberfläche platziert werden, wenn es mit den Klebestreifen angebracht wird. Extreme Temperaturschwankungen und -unterschiede können die Haft Eigenschaften der Klebestreifen beeinträchtigen.

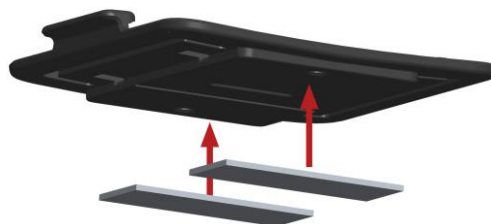
Beachten Sie vor der Installation des Geräts die [Sicherheitsanweisungen](#) und [wählen Sie die korrekte Position](#).

Der LINK 530 kann mit den beiden Klebestreifen, den beiden Blechschrauben oder den Kabelbindern angebracht werden.

## Gerätehalterung mit den Klebestreifen anbringen

Sie können den LINK 530 mit den beiden Klebestreifen an Ihrem Fahrzeug anbringen. **Bitte beachten Sie die Sicherheitsbestimmungen in diesem Dokument..**

1. Platzieren Sie das Gerät auf einer ebenen Oberfläche.  
Denken Sie daran, dass der LINK 530 nicht von Metallobjekten abgeschirmt werden darf, wenn er sich in der Gerätehalterung befindet.
2. Säubern Sie die Oberfläche mit dem mitgelieferten Reinigungstuch, sodass eine fettfreie, trockene und saubere Oberfläche entsteht.
3. Ziehen Sie den Schutzfilm von einer Seite der Klebestreifen ab.
4. Kleben Sie die Streifen auf die Unterseite der Gerätehalterung (wie unten gezeigt).



**Wichtig:** Verwenden Sie die Streifen nur zusammen mit der Gerätehalterung. Kleben Sie die Streifen NICHT auf den Aufkleber mit der Seriennummer des Geräts.

5. Ziehen Sie den Schutzfilm von der anderen Seite der Klebestreifen ab.

6. Platzieren Sie die Gerätehalterung mit den Klebestreifen auf der vorbereiteten Oberfläche. Drücken Sie ihn vorsichtig ein paar Sekunden fest, bis er haftet.

**Hinweis:** Die maximale Klebefestigkeit der Streifen ist nach ca. 72 Stunden erreicht, je nach Temperatur.

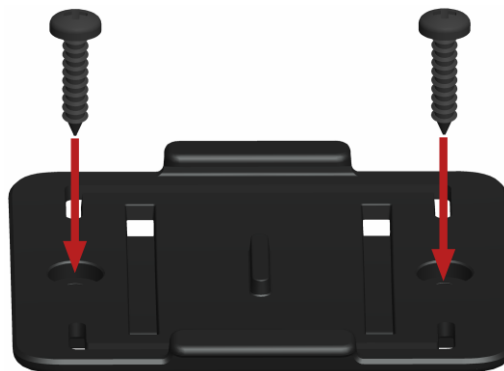
7. Setzen Sie den LINK 530 in die Gerätehalterung ein. Drücken Sie vorsichtig, bis das Gerät einrastet.

## Anbringen der Gerätehalterung mit den Blechschrauben

Sie können die Gerätehalterung mit den beiden Blechschrauben an Ihrem Fahrzeug anbringen.

Sehen Sie sich die Liste des [Verpackungsinhalts](#) an, um zu prüfen, ob die Blechschrauben (3,5 x 16 mm, 1/7 x 5/8 Zoll) in Ihrem Produktpaket enthalten sind.

1. Wählen Sie eine ebene Fläche zum Anbringen des LINK 530.  
Denken Sie daran, dass der LINK 530 nicht von Metallobjekten abgeschirmt werden darf, wenn er sich in der Gerätehalterung befindet.
2. Setzen Sie die beiden Schrauben in die dafür vorgesehenen Bohrungen an der Gerätehalterung ein.



3. Ziehen Sie die Schrauben fest.
4. Schieben Sie den LINK 530 vorsichtig in die Gerätehalterung, bis er einrastet.

## Gerätehalterung mit den Kabelbindern anbringen

Sie können die Gerätehalterung mit den beiden Kabelbindern an Ihrem Fahrzeug anbringen. Mit den Kabelbindern kann die Richtigkeit der Meldung von auffälligen Fahrmanövern beeinträchtigt werden, wenn das Gerät nicht richtig befestigt ist.

Sehen Sie sich die Liste des [Verpackungsinhalts](#) an, um zu prüfen, ob die Kabelbinder (205 x 3,5 mm, 8 x 1/7 Zoll) im Produktpaket enthalten sind.

1. Wählen Sie eine Position, in der der LINK 530 nicht von Metallobjekten abgeschirmt wird, wenn er sich in der Gerätehalterung befindet.
2. Schieben Sie die Kabelbinder durch die dafür vorgesehenen Bohrungen der Gerätehalterung.
3. Wickeln Sie die Kabelbinder um das Objekt, an dem Sie die Halterung befestigen möchten.

4. Ziehen Sie die Kabelbinder durch die entsprechenden Bohrungen der Gerätehalterung und durch die Schlaufe am anderen Ende der Kabelbinder.



5. Ziehen Sie die Kabelbinder so fest, dass die Gerätehalterung nicht verrutschen kann.
6. Setzen Sie den LINK 530 in die Gerätehalterung ein. Drücken Sie vorsichtig, bis das Gerät einrastet.

# Funktionsprüfung

---

Zusätzlich zu den nachfolgend beschriebenen Tests können Sie die Funktion Ihres LINK 530 auch mit dem TomTom Telematics Diagnostic Tool über Bluetooth testen.

## Stromversorgung oder Zündung prüfen

Stellen Sie vor dem Testen der Verbindung zur Stromversorgung und zur Zündung sicher, dass Sie die Installation ordnungsgemäß durchgeführt haben.

1. Prüfen Sie alle Verbindungen mit Ihrem LINK 530-Gerät (Leitungen, Sicherungen usw.).
2. Schalten Sie die Zündung aus.

Die grüne LED sollte nicht leuchten und alle 3 Sekunden aufblincken.

3. Schalten Sie die Zündung ein.

Die grüne LED sollte leuchten und alle 3 Sekunden erlöschen. Wenn das Gerät bereits [aktiviert](#) ist, sollte die grüne [LED durchgängig leuchten](#).

Wenn die LED nicht entsprechend funktioniert, überwachen Sie die LEDs zu [Diagnosezwecken](#).

## Test des Mobilfunknetz-Empfangs

Für diesen Test müssen Sie das Fahrzeug unter Umständen an einen Ort fahren, der Ihnen eine unbehinderte Sicht zum Himmel bietet, um einen einwandfreien GPS- und Mobilfunknetz-Empfang zu gewährleisten.

Platzieren Sie das LINK 530-Gerät für diesen Test an der [Stelle, an der Sie es anbringen möchten](#).

1. Schalten Sie die Zündung ein.
2. Prüfen Sie die gelbe LED. Sie sollte leuchten und alle 3 Sekunden erlöschen.

---

Sobald das Gerät eine Verbindung zu WEBFLEET hergestellt hat, leuchtet die gelbe LED durchgehend.

Wenn die LEDs länger als 10 Minuten blinken, prüfen Sie die LEDs zu [Diagnosezwecken](#).

---

# Verbindung mit PRO und WEBFLEET

---

Schließen Sie Ihr PRO Driver Terminal an Ihren LINK 530 an, um den vollen Nutzen aus Ihrer WEBFLEET-Lösung ziehen zu können.

Um ein Driver Terminal zusammen mit dem LINK 530 verwenden zu können, ist ein entsprechendes WEBFLEET-Abonnement erforderlich.

Wenn Sie Ihr Driver Terminal zum ersten Mal einschalten, werden Sie aufgefordert, eine Verbindung mit dem LINK 530 in Ihrem Fahrzeug herzustellen. Sie können dies auf folgende Weise entweder sofort oder später tun:

1. Stellen Sie sicher, dass der LINK 530 an die Stromversorgung angeschlossen ist und über eine Mobilfunknetz-Verbindung verfügt.
2. Schalten Sie Ihr PRO Driver Terminal ein.
3. Tippen Sie in der unteren linken Ecke auf die Hauptmenü-Taste.

**Hinweis:** Falls Sie über ein PRO 51xx/71xx verfügen, tippen Sie auf das Display, um das Hauptmenü aufzurufen.

4. Tippen Sie auf **WEBFLEET**.

**Hinweis:** Falls Sie über ein PRO 51xx/71xx verfügen, tippen Sie auf **WORK**.

Sie werden aufgefordert, den Aktivierungsprozess zu starten. Wenn Sie den Aktivierungsprozess gestartet haben, beginnt Ihr Driver Terminal, nach Bluetooth-Geräten zu suchen.

Falls Ihr Driver Terminal mehr als ein Bluetooth-Gerät findet, zeigt es eine Liste der verfügbaren Geräte an. Fahren Sie mit Schritt 5 fort.

Falls Ihr Driver Terminal nur einen LINK 530 findet, fahren Sie mit Schritt 6 fort.

5. Wählen Sie Ihr LINK 530 aus der Liste aus.

Die Bezeichnung beginnt mit LINK, gefolgt von der Seriennummer Ihres LINK 530 oder dem Kennzeichen Ihres Fahrzeugs. Die Seriennummer befindet sich auf der Außenseite Ihres LINK 530.

6. Geben Sie den Aktivierungscode ein, den Sie in Ihrer WEBFLEET-Vertragsbestätigung finden.

Wählen Sie das richtige Abonnement aus der Liste aus, falls mehrere Abonnements aufgeführt sind. Geben Sie einen Namen für Ihren LINK 530 ein, falls Sie dazu aufgefordert werden.

**Hinweis:** Falls Sie über ein PRO 51xx/71xx verfügen, werden Sie gebeten, das Kennzeichen des Fahrzeugs einzugeben und den entsprechenden Fahrzeugtyp auszuwählen. Wenn Sie **Lkw** oder **Bus** auswählen, müssen Sie die Fahrzeugmaße angeben.

Wenn Sie die beiden Geräte korrekt verbunden haben, erhalten Sie eine Willkommensnachricht von WEBFLEET, in der die Aktivierung bestätigt wird. In Zukunft wird die Verbindung automatisch hergestellt.

Um den Verbindungsstatus zwischen den zwei Geräten zu prüfen, rufen Sie das Hauptmenü auf. Tippen Sie auf **Einstellungen** und anschließend auf **Hilfe** und wählen Sie **WEBFLEET-Verbindungsstatus** aus der Liste aus.

**Hinweis:** Falls Sie über ein PRO 51xx/71xx verfügen, prüfen Sie den Verbindungsstatus zwischen den zwei Geräten, indem Sie auf **WORK** im Hauptmenü und anschließend auf **Verbindungsstatus** tippen.

# Fehlerdiagnose

---

---

## Überwachung des Betriebs

Sie können den Systembetrieb Ihres LINK 530 anhand der grünen System-LED und der nachfolgenden Tabelle überwachen.

Verwenden Sie für eine detaillierte Diagnose das TomTom Telematics Diagnostic Tool. Sie können das Diagnostic Tool aus dem **Partnerportal** unter [busi-ness.tomtom.com/10001/areas/reseller/index.xml](https://busi-ness.tomtom.com/10001/areas/reseller/index.xml) herunterladen. Gehen Sie auf **Technischer Support** und wählen Sie **Aktivierung und Diagnose**.

### Modus der grünen LED

---

<b>AUS</b>	<b>Gerät ist im Standby-Modus oder nicht an die Stromversorgung angeschlossen.</b> <ul style="list-style-type: none"><li>▪ Schalten Sie die Zündung ein.</li><li>▪ <a href="#">Prüfen Sie, ob das Gerät ordnungsgemäß an die Stromversorgung angeschlossen ist.</a></li></ul>
------------	---

---

<b>AUS und kurz AN alle 3 Sekunden</b>	<b>Zündung aus.</b>
--	---------------------

---

<b>Schnell blinkend</b>	<b>Kein Betriebssystem und/oder keine Anwendung verfügbar oder Anwendung fehlgeschlagen.</b> <ul style="list-style-type: none"><li>▪ <a href="#">Installieren Sie die neueste Firmware mit dem Firmware Update Tool von TomTom Telematics.</a></li></ul>
-------------------------	--

---

<b>AN und kurz AUS alle 3 Sekunden</b>	<b>Zündung an. Anwendung läuft, Gerät ist nicht aktiviert.</b> <ul style="list-style-type: none"><li>▪ <a href="#">Aktivieren Sie das Gerät.</a></li></ul>
--	--

---

<b>AN</b>	<b>Anwendung läuft, Gerät ist aktiviert.</b>
-----------	--

---

Sie können die Verbindung Ihres LINK 530 zum Mobilfunknetz und zu WEBFLEET anhand der gelben Verbindungs-LED und der nachfolgenden Tabelle überwachen. Verwenden Sie für eine detaillierte Diagnose immer das TomTom Telematics Diagnostic Tool.

### Modus der gelben LED

---

<b>AUS</b>	<b>Nicht verbunden – Keine Abdeckung des Mobilfunknetzes</b> <ul style="list-style-type: none"><li>▪ <a href="#">Prüfen Sie, ob das Gerät an die Stromversorgung angeschlossen ist.</a> Schalten Sie die Zündung ein.</li><li>▪ Versetzen Sie das Fahrzeug, da Sie sich möglicherweise in einem Mobilfunkloch befinden.</li></ul>
------------	---

---

<b>AUS und kurz AN alle 3 Sekunden</b>	<b>Nicht verbunden – Richtiger Mobilfunkanbieter ist nicht verfügbar.</b> <ul style="list-style-type: none"><li>▪ Prüfen Sie, ob Ihr WEBFLEET-Abonnement Mobilfunknetz-Roaming unterstützt.</li></ul>
--	---

---



- Versetzen Sie das Fahrzeug, da Sie sich möglicherweise in einem Mobilfunkloch befinden.

---

**Schnell blinkend**

**SIM nicht eingelegt; SIM defekt; Modemproblem.**

- Verwenden Sie das TomTom Telematics Diagnostics Tool für eine detaillierte Diagnose und wenden Sie sich an den Kundensupport von TomTom Telematics unter [business.tomtom.com/support](https://business.tomtom.com/support). Senden Sie auch die vom Diagnostic Tool erstellte Protokolldatei.

---

**AN und kurz AUS alle  
3 Sekunden**

**Verbindung wird hergestellt. Kein Mobilfunknetz verfügbar.**

- Versetzen Sie das Fahrzeug, da Sie sich möglicherweise in einem Mobilfunkloch befinden.

---

**AN**

**Verbunden.**

---

## Support

Sollte sich Ihre Frage nicht mithilfe der obigen Tabellen beantworten lassen, wenden Sie sich bitte an den Kundensupport von TomTom Telematics unter [telematics.tomtom.com/support](https://telematics.tomtom.com/support).

# LINK 530 zurücksetzen

---

Wenn der LINK 530 nicht ordnungsgemäß funktioniert oder [eine Systemstörung meldet](#), müssen Sie das Gerät möglicherweise neu starten oder zurücksetzen. Starten Sie den LINK 530 nur dann neu bzw. setzen Sie ihn nur dann zurück, wenn Sie alle vorstehend beschriebenen Schritte ohne Erfolg durchgeführt haben.

## LINK neu starten

Drücken Sie zum Neustarten des LINK 530 die Rücksetztaste mit einem dünnen, spitzen Gegenstand, bis ein Klicken zu hören ist, und halten Sie die Taste ein bis zwei Sekunden lang gedrückt. Der LINK 530 startet neu, sobald die Taste losgelassen wird.

Wenn der Neustart nicht zum Erfolg führt, trennen Sie das Netzkabel vom LINK 530. Stecken Sie es dann erneut in den Netzkabelanschluss.

## LINK auf Werkseinstellungen zurücksetzen

Drücken Sie zum Zurücksetzen des LINK 530 auf die Werkseinstellungen die Rücksetztaste mit einem dünnen, spitzen Gegenstand, bis ein Klicken zu hören ist, und halten Sie die Taste acht Sekunden lang gedrückt. Der LINK 530 startet neu, sobald die Rücksetztaste losgelassen wird. Beim Zählen der Sekunden hilft Ihnen die grüne LED – sie blinkt einmal pro Sekunde.

---

**Wichtig:** Alle auf dem gespeicherten Daten werden während des Zurücksetzens auf die Werkseinstellungen gelöscht.LINK 530

---

Wenn das Zurücksetzen des Geräts nicht zum Erfolg führt, gehen Sie wie folgt vor:

1. Trennen Sie das Netzkabel vom Gerät.
2. Drücken Sie die Rücksetztaste mit einem dünnen, spitzen Gegenstand, bis ein Klicken zu hören ist, und halten Sie die Taste gedrückt.
3. Stecken Sie das Netzkabel ein, während Sie die Rücksetztaste acht Sekunden lang gedrückt halten.

Beim Zählen der Sekunden hilft Ihnen die grüne LED – sie blinkt einmal pro Sekunde.

Der LINK 530 startet neu, sobald die Rücksetztaste losgelassen wird.

# Technische Daten

---

Abmessungen	Gehäuse: 121 x 56,5 x 21,5 mm/4,76 x 2,22 x 0,85 Zoll Gerät mit Gerätehalterung: 121 x 68 x 25,5 mm / 4,76 x 2,68 x 1,00 Zoll
Gewicht	Gerät: 92 g / 3,3 oz Gerätehalterung: 14 g / 0,5 oz
Material	Gehäuse und Gerätehalterung: Kunststoffspritzguss PC/ABS
Schutzart	IP 30
Versorgungsspannung	12 V/24 V (min. 9 V bis max. 30 V)
Strom-/Energieverbrauch (Durchschnittswerte)	Bei 14 V: normal < 0,05 A/< 0,7 W Bei 28 V: normal < 0,03 A/< 0,84 W Standby: normal < 0,001 A/< 0,03 W Während der Datenübertragung 14 V < 0,15 A / < 2,1 W 28 V < 0,1 A < 2,8 W
Schutzsicherungen	Betriebsspannung* 9–30 V, zu sichern mit max. 10 A Zündung zu sichern mit max. 10 A * Intern gesichert mit 2 A; Sicherung ist nicht rücksetzbar oder austauschbar; die Sicherung darf nur von TomTom Telematics ausgetauscht werden
Temperatur	Betrieb: -30 °C bis +70 °C/-22 °F bis 158 °F Lagerung: -40 °C bis +80 °C/-40 °F bis +176 °F
Mobilfunknetze	Das integrierte Mobilfunknetz-Modul kann mit einem oder mehreren der folgenden Mobilfunknetz-Frequenzen verbunden werden: 800/850/900/1800/1900/2100 MHz
GPS	GPS-Antenne und GPS-Empfänger integriert
Bluetooth™	Bluetooth™ (Klasse 2) zur Verbindung mit dem Navigationsgerät integriert
Zündungseingang	Zum Anschluss an die Zündungsklemme, um das Gerät mit der Zündung ein- und auszuschalten
Digitale Eingänge	2 Eingänge, auf Versorgungsspannung schaltbar
Digitaler Ausgang	1 Ausgang, auf Masse schaltbar (Open-Drain)
CANbus	CAN H, CAN L

GPS-Antennenanschluss für externe GPS-Antenne (optional erhältlich- es Zubehör)	SMB (male) - (Antenne - female) Versorgungsspannungsbereich 3,3 V Mindestantennengewinn bei 3 V: 20 dB Maximaler Antennengewinn: 40 dB Maximaler Rauschwert: 1,5 dB
GSM-Antennenanschluss für externe GSM-Antenne (optional erhältlich- es Zubehör)	SMB (Stecker) – (Antenne – Buchse) nur zur Verwendung mit der GSM-Antenne von TomTom Telematics
Primärer Akku	3 V, nicht wiederaufladbar; dieses Gerät kann nicht mit diesem Akku betrieben werden

# Anhang: Externe Antenne verwenden

---

---

## Externe GPS-Antenne installieren

Wenn Sie den LINK 530 in einer Position mit beeinträchtigtem GPS-Empfang installieren, muss die externe GPS-Antenne von TomTom Telematics, (Zubehör, Artikelnr. 9UKE.001.00) eingebaut werden. Die Antenne ist magnetisch und wird zusätzlich mit Klebestreifen geliefert. Die externe GPS-Antenne von TomTom Telematics ist nicht im Lieferumfang des LINK 530-Standardproduktpakets enthalten.

Um zu überprüfen, ob Ihr LINK 530 GPS-Empfang hat, verwenden Sie das Diagnostic Tool. Sie können das Diagnostic Tool aus dem Partnerportal herunterladen.

---

## Wichtiger Hinweis

Verwenden Sie nur die GPS-Antenne von TomTom Telematics, da andernfalls kein einwandfreier bzw. gar kein GPS-Empfang garantiert werden kann.

Getönte, metallisierte Windschutzscheiben und Scheiben mit integrierten Heizfäden können den GPS-Empfang beeinträchtigen. Bringen Sie die GPS-Antenne in diesem Fall an der Heckscheibe oder an der Außenseite des Fahrzeugs an.

Der Magnet der GPS-Antenne sorgt für sicheren Halt bis zu einer Geschwindigkeit von 180 km/h. Installieren Sie die GPS-Antenne so, dass sie nicht von Metallobjekten abgeschirmt wird und eine freie Sicht zum Himmel gewährleistet ist.

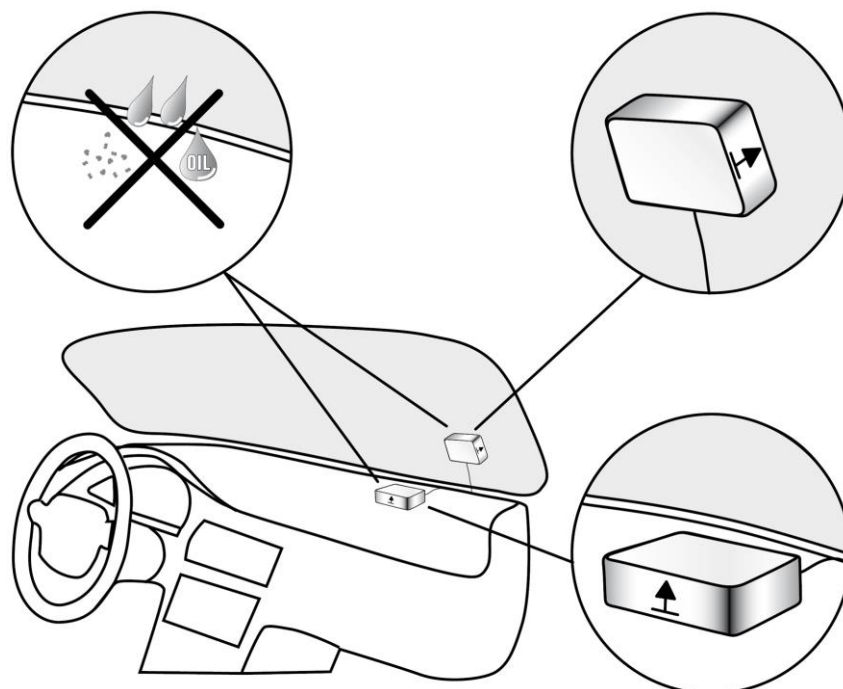
Befestigen Sie die GPS-Antenne mit dem Klebestreifen auf einer fettfreien, trockenen und sauberen Oberfläche.

---

---

Extreme Temperaturschwankungen oder -unterschiede können die Hafteigenschaften des Klebestreifens beeinträchtigen.

---



Gehen Sie wie folgt vor, um die externe GPS-Antenne zu installieren:

1. Nehmen Sie die Gummikappe vom GPS-Antennenanschluss ab.
2. Stecken Sie den Stecker der GPS-Antenne in den GPS-Antennenanschluss des LINK 530.
3. Sorgen Sie für eine glatte, saubere, fettfreie und trockene Fläche an der Windschutzscheibe.
4. Befestigen Sie die Antenne auf der vorbereiteten Oberfläche, sodass die Oberseite ungehinderte Sicht zum Himmel hat. Suchen Sie entweder eine glatte Metalloberfläche, oder verwenden Sie den zweiten Klebestreifen.

### Installieren der externen Mobilfunknetz-Antenne

Wenn Sie den LINK 530 in einer Position mit beeinträchtigtem Empfang installieren, muss die externe GSM-Antenne von TomTom Telematics (Zubehör, Artikelnr. 9KLE.001.03) eingebaut werden. Die Antenne wird mit Klebestreifen geliefert. Die externe GSM-Antenne von TomTom Telematics ist nicht im Lieferumfang des LINK 530-Standardproduktpakets enthalten.

[Prüfen Sie, ob Ihr LINK 530 über Mobilfunknetz-Empfang verfügt.](#)

---

### Wichtiger Hinweis

Verwenden Sie nur die GSM-Antenne von TomTom Telematics, da andernfalls kein einwandfreier bzw. gar kein Mobilfunknetz-Empfang garantiert werden kann.

Getönte, metallisierte Windschutzscheiben und Scheiben mit integrierten Heizfäden können den Empfang beeinträchtigen. Bringen Sie die Antenne in diesem Fall an der Heckscheibe oder an der Außenseite des Fahrzeugs an.

Installieren Sie die Antenne so, dass sie nicht von Metallobjekten abgeschirmt wird. Die Antenne muss in einem Abstand von mindestens 5 cm (2 Zoll) zu Metallobjekten platziert werden. Die Oberseite der Antenne darf nicht von Metallobjekten abgeschirmt werden.

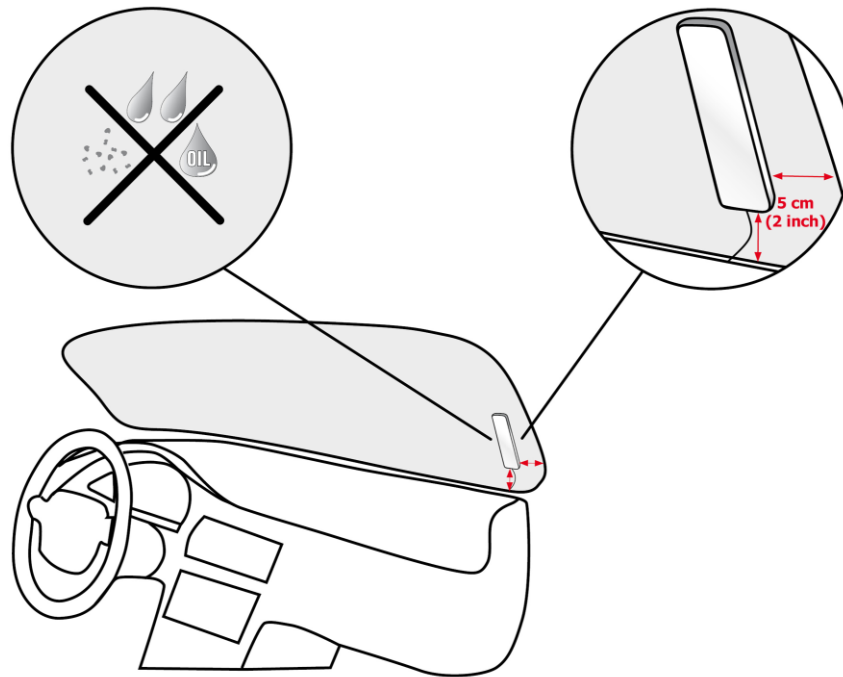
---

---

Befestigen Sie die Antenne mit dem Klebestreifen auf einer fettfreien, trockenen und sauberen Oberfläche.

Extreme Temperaturschwankungen oder -unterschiede können die Hafteigenschaften des Klebestreifens beeinträchtigen.

---

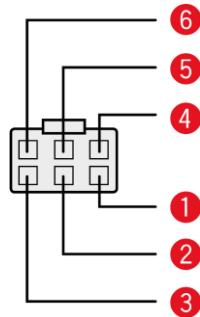


1. Nehmen Sie die Gummikappe vom GSM-Antennenanschluss ab.
2. Stecken Sie den Stecker der Mobilfunknetz-Antenne in den GSM-Antennenanschluss des LINK 530.
3. Sorgen Sie für eine glatte, saubere, fettfreie und trockene Fläche an der Windschutzscheibe.
4. Befestigen Sie die Antenne auf der vorbereiteten Oberfläche, so dass die Oberseite unbehinderten Blick zum Himmel hat. Suchen Sie entweder eine glatte Metalloberfläche, oder verwenden Sie den zweiten Klebestreifen.

# Anhang: IO-Kabel verwenden

---

Mit dem IO-Kabel können Sie über einen Schalter Eingangssignale, z. B. für ein digitales Fahrtenbuch, aufzeichnen, die Leerlaufzeit eines Fahrzeugs melden, CANbus-Daten abrufen usw. Das IO-Kabel von TomTom Telematics, Artikelnr. 9KLE.001.02, kann mit dem IO-Kabelanschluss des TomTom LINK 530 verbunden werden.



- CAN High (Orange/Schwarz)
- CAN Low (Orange/Braun)
- Masse (braun)
- IN 1 (blau/grün)  
Der digitale Eingang kann für das Reporting zu Leerlaufzeiten und für das Fahrtenbuch genutzt werden.
- IN 2 (violett)  
Digitaler Eingang
- OUT (Grün/Weiß)  
Digitaler Ausgang

## Eingang IN 1 zur Erfassung von Leerlaufzeiten verwenden

Wenn der Motor länger als fünf Minuten läuft, ohne dass sich das Fahrzeug bewegt, kann der LINK 530 dies als Leerlaufzeit an WEBFLEET übermitteln. Hierfür ist eine entsprechende Konfiguration in WEBFLEET erforderlich.

Am [Eingang IN 1 muss ein Signal anliegen, das den Betrieb des Motors anzeigt](#), z. B. Lichtmaschine, Motor o. Ä. Der Eingang IN 1 muss bei laufendem Motor aktiv sein.

## Eingang IN 1 zur Änderung des Fahrtenbuchmodus verwenden

Ihr LINK 530 kann für das Fahrtenbuch relevante Informationen an WEBFLEET übermitteln. Über den Eingang IN 1 können Sie den Fahrtenbuchmodus zwischen Privat- und Geschäftsfahrt ändern. Hierfür ist eine entsprechende Konfiguration in WEBFLEET erforderlich.

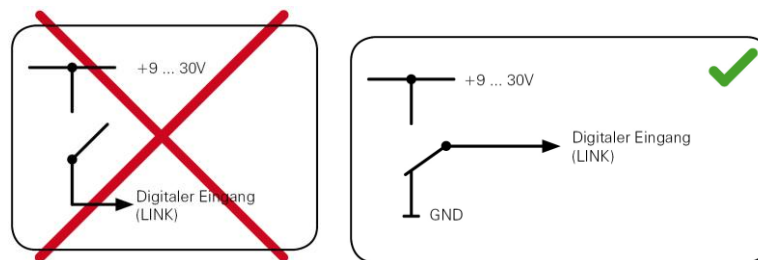
Der [Eingang IN 1 muss an einen Schalter angeschlossen sein](#), der den Fahrtmodus angibt. Wenn der Eingang IN 1 aktiv ist, wird der Fahrtenbuchmodus auf „Privatfahrt“ gesetzt. Wenn am Eingang IN 1 keine oder eine geringe Spannung anliegt, wird der Fahrtenbuchmodus auf „Geschäftsfahrt“ gesetzt.



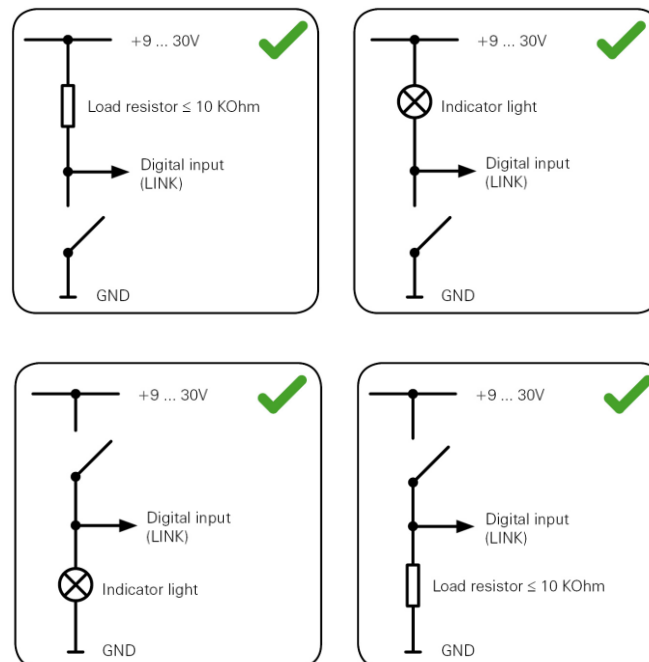
## Anschließen digitaler Eingänge

Die Digitalen Eingänge des LINK 530 funktionieren nach dem Prinzip eines Spannungsdetektors. Spannungen unter 2 V werden eindeutig als „low“, Spannungen über 3 V eindeutig als „high“ interpretiert. Die maximal zulässige Eingangsspannung beträgt 30 V. Die Umschaltung von low zu high bei steigender Eingangsspannung erfolgt in der Regel bei 2,8 V. Die Umschaltung von high zu low bei fallender Eingangsspannung erfolgt in der Regel bei 2,1 V. Durch die Hysterese von 0,7 V werden zu häufige Zustandswechsel vermieden.

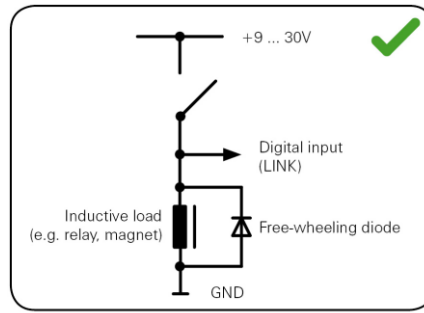
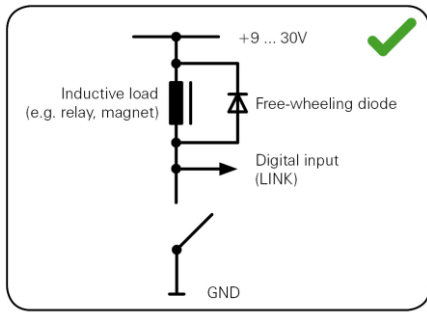
Störspannungen an den Digitalen Eingängen müssen unter 2 V liegen. Zu diesem Zweck muss die Eingangsleitung des Verbindungskabels zu jeder Zeit angeschlossen sein. Wenn ein Eingang nicht verwendet wird, muss die Eingangsleitung an Masse (GND) angeschlossen werden. Um einen Schalter auswerten zu können, muss dieser als Umschalter ausgelegt sein, der den Digitaleingang zwischen Plus und Minus (Masse GND) der Bordspannung umschaltet (+9 ... 30 V).



Steht kein Umschalter zur Verfügung, kann eine elektrische Last (z. B. Kontrollleuchte, Widerstand) zwischen Digitaleingang und Masse (GND) oder zwischen Digitaleingang und Bordspannung (+9 ... 30 V) für definierte Pegel sorgen.



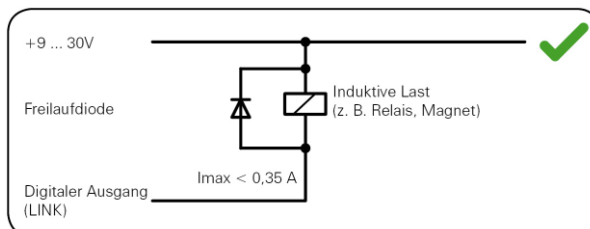
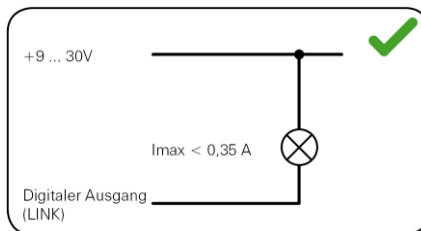
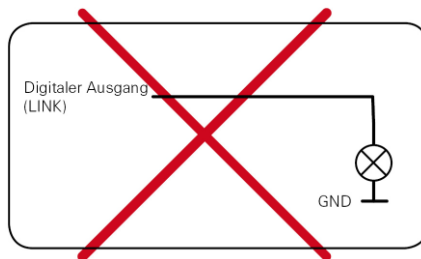
Bei der Verwendung induktiver Lasten muss eine Freilaufdiode parallel zur Last vorhanden sein.



## Digitalen Ausgang anschließen

Der digitale Ausgang OUT des LINK 530 ist ein Open-Drain-Ausgang mit Masseanschluss. Die angeschlossene Last muss zwischen Bordspannung und OUT geschaltet werden. Lasten, für die mehr als 0,35 A erforderlich sind, müssen mit Relais gesteuert werden. Wenn für die Last mehr als die maximale Ausgangsspannung erforderlich ist, verwenden Sie ein 12 V-/24 V-Relais, je nach der Betriebsspannung.

**Achtung:** Schalten Sie keine sicherheitsrelevanten Fahrzeugfunktionen.



# Anhang

---

---

## Wichtige Sicherheits- und Warnhinweise

### Global Positioning System (GPS) und Global Navigation Satellite System (GLONASS)

Beim Global Positioning System (GPS) und Global Navigation Satellite System (GLONASS) handelt es sich um satellitenbasierte Systeme, die Positions- und Zeitinformationen um den gesamten Globus bereitstellen. GPS wird von der Regierung der Vereinigten Staaten von Amerika (USA) betrieben und überwacht, die alleine für dessen Verfügbarkeit und Genauigkeit verantwortlich ist. GLONASS wird von der Regierung Russlands betrieben und überwacht, die alleine für dessen Verfügbarkeit und Genauigkeit verantwortlich ist. Änderungen der GPS- oder GLONASS-Verfügbarkeit und -Genauigkeit oder der Umweltbedingungen können den Betrieb Ihres Geräts beeinträchtigen. TomTom übernimmt keinerlei Haftung für die GPS- bzw. GLONASS-Verfügbarkeit und -Genauigkeit.

### Flugzeuge und Krankenhäuser

Die Benutzung von Geräten mit Antennen ist in den meisten Flugzeugen, Krankenhäusern und an vielen anderen Orten verboten. Sie dürfen dieses Gerät nicht in einer derartigen Umgebung verwenden.

### So verwendet TomTom Ihre Informationen

Informationen zur Verwendung von persönlichen Daten finden Sie unter [tomtom.com/privacy](https://www.tomtom.com/privacy).

### Batterie- und Umweltinformationen

Dieses Produkt verwendet eine nicht wiederaufladbare Lithium-Batterie, die für den Benutzer nicht zugänglich ist und nicht durch diesen auszutauschen ist. Öffnen Sie nicht das Gehäuse und versuchen Sie nicht, die Batterie zu entfernen. Substanzen im Produkt und/oder in der Batterie können bei unsachgemäßer Entsorgung schädlich für die Umwelt oder Ihre Gesundheit sein. Der in dem Produkt enthaltene Akku muss getrennt vom normalen Hausmüll und gemäß den örtlichen Gesetzen und Vorschriften entsorgt oder wiederverwertet werden.



### CE-Kennzeichnung

CE 0681

Das in diesem Dokument beschriebene Gerät entspricht den geltenden europäischen Richtlinien. Eine Kopie der Konformitätserklärung wird auf Anfrage vorgelegt. Dieses Gerät erfüllt die Anforderungen der EU-Richtlinie 99/5/EG. Das in diesem Produkt integrierte GPRS-Modem wurde separat vorzertifiziert und ist zugelassen gemäß CE0168.

### **R&TTE-Richtlinie**

Hiermit erklärt TomTom, dass Produkte und Zubehör von TomTom die grundlegenden Anforderungen und anderen relevanten Bestimmungen der EU-Richtlinie 1999/5/EG erfüllen. Die Konformitätserklärung finden Sie hier: [tomtom.com/legal](http://tomtom.com/legal).

### **EEAG-Richtlinie**

Das EEAG-Symbol auf dem Produkt oder der Produktverpackung zeigt an, dass das Produkt nicht als Haushaltsabfall zu entsorgen ist. In Übereinstimmung mit den Vorschriften der EEAG-Richtlinie 2012/19/EG über Elektro- und Elektronik-Altgeräte darf dieses Elektrogerät nicht als Hausmüll entsorgt werden. Bitte entsorgen Sie dieses Gerät, indem Sie es zur Verkaufsstelle zurückbringen oder es an einer örtlichen Sammelstelle für Recyclingmüll abgeben. Damit tragen Sie aktiv zum Schutz der Umwelt bei.



### **FCC-Informationen für den Benutzer**



DAS GERÄT ENTSPRICHT TEIL 15 DER FCC-RICHTLINIEN

### **Erklärung der Federal Communications Commission (FCC)**

Dieses Gerät strahlt Hochfrequenzwellen aus und kann zu Störungen des Funk- und Fernsehempfangs führen, wenn es nicht ordnungsgemäß – d. h. unter strenger Einhaltung der Anweisungen dieses Handbuchs – verwendet wird.

Der Betrieb ist an die folgenden beiden Voraussetzungen geknüpft: 1.) Dieses Gerät darf keine schädlichen Störungen hervorrufen und 2.) dieses Gerät muss sämtliche empfangenen Störungen aufnehmen, einschließlich jener, die seinen Betrieb beeinträchtigen.

Dieses Gerät wurde getestet und hält gemäß Teil 15 der FCC-Richtlinien die Grenzwerte eines Digitalgeräts der Klasse B ein. Diese Grenzwerte wurden entwickelt, um den Benutzern einen ausreichenden Schutz vor schädlichen Störungen in Wohnräumen zu bieten. Dieses Gerät erzeugt, verwendet und strahlt Hochfrequenzenergie aus und kann den Funkverkehr stören, wenn es nicht gemäß den Anweisungen installiert und verwendet wird. Störungen unter bestimmten Installationsbedingungen können jedoch nicht ausgeschlossen werden. Falls dieses Gerät Störungen des Funk- oder Fernsehempfangs verursacht, die sich durch Ein- und Ausschalten des Geräts feststellen lassen, kann der Benutzer zu deren Beseitigung eine oder mehrere der folgenden Maßnahmen ergreifen:

- Stellen Sie die Empfangsantenne um, oder richten Sie sie anders aus.

- Erhöhen Sie den Abstand zwischen dem Gerät und dem Empfänger.
- Verbinden Sie den Netzstecker des Geräts mit einem anderen Stromkreis als dem, an den der Empfänger angeschlossen ist.
- Wenden Sie sich an den Händler oder einen erfahrenen Radio-/Fernsehtechniker, um Hilfe zu erhalten.

Sämtliche vom Benutzer vorgenommenen Änderungen und Modifikationen, denen die für die Einhaltung der Richtlinien verantwortliche Partei nicht ausdrücklich zugestimmt hat, können zum Entzug der Betriebserlaubnis für das Gerät führen.

### **Wichtiger Hinweis**

Dieses Gerät wurde unter Verwendung von abgeschirmten Kabeln und Steckern zwischen dem Gerät und dessen Peripheriegeräten auf die Einhaltung der FCC-Richtlinien getestet. Es ist wichtig, abgeschirmte Kabel und Stecker zu verwenden, um die Möglichkeit von Störungen des Funk- und Fernsehempfangs zu reduzieren. Für die Produktreihe geeignete abgeschirmte Kabel erhalten Sie bei Ihrem autorisierten Fachhändler. Jegliche Änderungen am Gerät oder an dessen Peripheriegeräten ohne vorherige Genehmigung von TomTom können dazu führen, dass die Betriebserlaubnis für dieses Gerät gemäß FCC-Richtlinien erlischt. Für Kunden in den USA kann sich die folgende, von der staatlichen Kommunikationskommission (FCC - Federal Communications Commission) erstellte Broschüre als hilfreich erweisen: „How to Identify and Resolve Radio-TV Interference Problems“ (So erkennen und beheben Sie Probleme und Störungen des Funk- und Fernsehempfangs). Diese Broschüre erhalten Sie beim US Government Printing Office, Washington, DC 20402, USA. Art.-Nr. 004-000-00345-4.

FCC-ID: S4LLINK530

IC-ID: 5767A-LINK530

### **FCC-HF-Erklärung zur Strahlenbelastung**

Die Transmitter in diesem Gerät dürfen nicht nebeneinander aufgestellt werden oder zusammen mit einer anderen Antenne oder einem anderen Transmitter betrieben werden.

FCC-Ländercode-Auswahl

Die Funktion zur Auswahl des Ländercodes ist bei in den USA oder in Kanada vertriebenen Produkten deaktiviert. Gemäß den FCC-Vorschriften dürfen alle in den USA vertriebenen WLAN-Geräte nur für US-Betriebskanäle festgelegt sein.

### **Position der FC-ID- und IC-ID-Informationen auf Ihrem Gerät**

Die FC-ID und IC-ID befinden sich auf dem Etikett auf der Unterseite Ihres Geräts.

### **Belastungsgrenzen**

Dieses Gerät entspricht den Strahlenbelastungsgrenzen, die für eine unkontrollierte Umgebung festgelegt wurden. Um eine Überschreitung der Grenzwerte für Hochfrequenzstrahlung zu vermeiden, halten Sie bei normalem Betrieb einen Mindestabstand von 20 cm zur Antenne ein.

### **Specific Absorption Rate (SAR)-Konformität**

DIESES KABELLOSE GERÄTEMODELL ERFÜLLT DIE BEHÖRDLICHEN AUFLAGEN HINSICHTLICH DER FUNKWELLENBELASTUNG, WENN ES WIE IN DIESEM ABSCHNITT BESCHRIEBEN VERWENDET WIRD

Das Gerät ist auch ein Funksender und -empfänger. Es ist so gestaltet, dass es die Emissionsgrenzen für Funkfrequenzstrahlung des Rates der Europäischen Union und des Telekommunikationsausschusses (Federal Communications Commission, FCC) der US-Regierung nicht überschreitet. Diese Grenzen sind Bestandteil umfassender Richtlinien und stellen das zulässige Niveau für Funkfrequenzstrahlung für die allgemeine Bevölkerung dar.

Der vom FCC/IC empfohlene SAR-Grenzwert liegt bei 1,6 W/kg auf durchschnittlich 1 Gramm Körpergewebe (4,0 W/kg auf durchschnittlich 10 Gramm Gewebe der Extremitäten: Hände, Handgelenke, Fußgelenke und Füße). Der vom Rat der Europäischen Union empfohlene SAR-Grenzwert liegt bei 2,0 W/kg auf durchschnittlich 10 Gramm Körpergewebe (4,0 W/kg auf durchschnittlich 10 Gramm Gewebe der Extremitäten: Hände, Handgelenke, Fußgelenke und Füße). SAR-Tests werden mithilfe der vom FCC/IC/Rat der Europäischen Union festgelegten Standard-Betriebspositionen durchgeführt. Dabei sendet das Gerät auf höchstem zertifiziertem Leistungspegel in allen getesteten Frequenzbändern.

Bevor ein kabelloses Gerätemodell für den Verkauf an die Öffentlichkeit zugelassen wird, muss es gemäß der Vorgaben von FCC, IC und dem Rat der Europäischen Union getestet und zertifiziert werden, damit es die Grenzwerte nicht überschreitet, die im Rahmen der von der Regierung erlassenen Anforderungen an die unbedenkliche Exposition gemäß den Empfehlungen der Internationalen Kommission zum Schutz vor nichtionisierender Strahlung (ICNIRP) festgelegt wurden. Die Tests werden an den von FCC, IC und dem Rat der Europäischen Union für jedes Modell vorgegebenen Positionen und Orten durchgeführt.

Um die Richtlinien für die HF-Strahlenbelastung von FCC, IC und EU einzuhalten, muss beim Transport eines TomTom-Geräts mit integriertem Modul für die mobile Datenübertragung während der Übertragung ein Abstand von mindestens 20 cm (8 Zoll) vom Körper eingehalten werden. Wenn Sie beim Tragen des Geräts Zubehör verwenden, das nicht von TomTom stammt, vergewissern Sie sich, dass das Zubehör kein Metall enthält, und halten Sie das Gerät während der Übertragung mindestens 20 cm (8 Zoll) von Ihrem Körper entfernt.

### **Verantwortliche Stelle in Nordamerika**

TomTom, Inc., 24 New England Executive Park, Suite 410, Burlington, MA 01803

Tel.: 866 486-6866 Option 1 (1-866-4-TomTom)

### **Verantwortliche Stelle in Chile**

Avenida Apoquindo 3885, Planta 12, Las Condes, Santiago de Chile.

### **Verantwortliche Stelle in Mexiko**

TomTom Telematics Solutions Mexico SA de CV, Rio Mississippi 232, Colonia Cuauhtémoc, Delegación Cuauhtémoc, C.P. 06500, México, D.F.

IMPORTIERT UND VERTRIEBEN VON:

TOMTOM TELEMATICS SOLUTIONS MÉXICO S.A. DE C.V.

FRANCISCO PETRARCA 223 INT. 1004 Col. POLANCO CHAPULTEPEC DEL. MIGUEL HIDALGO  
MÉXICO D.F. C.P. 11560 RFC. MOV071022LS9 TEL. 0155 59559224

### **Kundensupport**

USA: 1-866-459-3499

Chile: (+56) 2 2584 7172

Mexiko: (+ 52) 5559559224 / (+52) 5559559225

### **Emissionsdaten für Kanada**

Der Betrieb ist an folgende zwei Voraussetzungen geknüpft:

- Dieses Gerät darf keine Störungen verursachen.
- Dieses Gerät muss sämtliche Störungen aufnehmen, einschließlich jener, die den Betrieb des Geräts beeinträchtigen können.

Der Betrieb ist an die Bedingung geknüpft, dass dieses Gerät keine schädlichen Störungen verursacht.

Dieses Digitalgerät der Klasse B erfüllt die kanadische Norm ICES-003.

Die Funktion zur Auswahl des Ländercodes ist bei in den USA oder in Kanada vertriebenen Produkten deaktiviert.

Das Gerät erfüllt die Anforderungen von RSS-210 für 2,4 GHz.

### **WICHTIGER HINWEIS**

IC-Erklärung zur Strahlenbelastung:

- Dieses Gerät entspricht den Strahlenbelastungsgrenzen nach IC RSS-102, die für eine unkontrollierte Umgebung festgelegt wurden.
- Dieses Gerät und seine Antenne(n) dürfen nicht nebeneinander aufgestellt oder zusammen mit einer anderen Antenne oder einem anderen Transmitter betrieben werden.
- Dieses Gerät sollte mit einem Abstand von mindestens 20 cm zwischen dem Strahler und Ihrem Körper installiert und betrieben werden.

Dieses Gerät entspricht den Strahlenbelastungsgrenzen nach IC, die für eine unkontrollierte Umgebung festgelegt wurden. Endbenutzer müssen die entsprechenden Bedienungsanweisungen zur Einhaltung der Bestimmungen zur Funkfrequenzstrahlung beachten. Um die Anforderungen zur Funkfrequenzstrahlung des IC einzuhalten, beachten Sie die in diesem Handbuch beschriebenen Bedienungsanweisungen.

### **Mexiko**

IFETEL: RTILIL015-0386 (LINK 530)

Der Betrieb dieses Geräts ist an folgende beiden Voraussetzungen geknüpft: 1.) Dieses Gerät darf keine schädlichen Störungen hervorrufen und 2.) dieses Gerät muss alle empfangenen Störungen aufnehmen, einschließlich jener, die seinen Betrieb beeinträchtigen.

## **Chile**

Dieses Produkt wurde durch das SUBSECRETARÍA DE TELECOMUNICACIONES unter der Homologationsnummer 0700/DFRS20104/F-50 geprüft

(LINK 530)

## **Schrittmacher**

Schrittmacherhersteller empfehlen einen Mindestabstand von 15 cm (6 Zoll) zwischen einem kabellosen Handheld-Gerät und einem Schrittmacher, um eine potenzielle Störung des Schrittmachers zu vermeiden. Diese Empfehlungen stimmen überein mit unabhängigen Studien und Empfehlungen von Wireless Technology Research.

### **Richtlinien für Menschen mit Schrittmachern**

- Halten Sie das Gerät **IMMER** mehr als 15 cm (6 Zoll) von Ihrem Schrittmacher entfernt.
- Tragen Sie das Gerät nicht in einer Brusttasche.

## **Andere medizinische Geräte**

Bitte konsultieren Sie Ihren Arzt oder den Hersteller des medizinischen Geräts, um zu bestimmen, ob der Betrieb Ihres kabellosen Produkts zu Störungen beim medizinischen Gerät führen könnte.

## **Regulatory Compliance Mark**



Dieses Produkt ist mit dem Regulatory Compliance Mark (RCM) gekennzeichnet, um darauf hinzuweisen, dass es die entsprechenden australischen Vorschriften erfüllt.

## **Warnhinweis für Australien**

Der Benutzer muss das Gerät ausschalten, wenn er sich in Bereichen mit explosionsgefährdeten Stoffen aufhält, zum Beispiel an Tankstellen, in Lagerräumen für chemische Stoffe oder an Orten, an denen Sprengarbeiten stattfinden.

## **Hinweis für Neuseeland**

Dieses Produkt ist mit R-NZ gekennzeichnet, um darauf hinzuweisen, dass es die relevanten neuseeländischen Vorschriften erfüllt.

Anbieteridentifikation: Z1230

## **Kontakt Kundensupport (Australien und Neuseeland)**

Australien: +61 1300 135 604

Neuseeland: +64 800 450 973



### Hinweis für Südafrika

Dieses Produkt erfüllt die Bedingungen aller relevanten südafrikanischen Richtlinien für Funkausrüstungen und trägt daher das ICASA-Logo



### Modellbezeichnungen

L0530

NAVIGATIONSSYSTEM (GPS)

Modell: LINK 530

Marke: TomTom

HERGESTELLT IN CHINA

2,1 W/0,15 A (12 VDC; 0 Hz) – 2,8 W/0,1 A (24 VDC; 0 Hz)

### Mobilfunknetze

Geräte, die ein Mobilfunknetz-Modul enthalten, können mit einem oder mehreren der folgenden Mobilfunknetz-Frequenzen verbunden werden:

800/850/900/1800/1900/2100 MHz

### Copyright-Hinweise

© 2017 TomTom Telematics B.V., Niederlande. Dieses Produkt ist ggf. durch internationale Patent-, Marken- und Urheberrechtseintragungen geschützt; weitere Rechte ausstehend. Kein Teil dieses Produkts oder seiner Inhalte darf ohne ausdrückliche schriftliche Genehmigung des Rechteinhabers kopiert werden.

© 1992 - 2017 TomTom. Alle Rechte vorbehalten. Dieses Material ist Eigentum von TomTom und unterliegt dem Copyright-Schutz und/oder dem Schutz durch Datenbankurheberrecht und/oder anderen Rechten in Bezug auf geistiges Eigentum von TomTom oder seinen Zulieferern. Die Nutzung dieses Materials unterliegt den Bedingungen einer Lizenzvereinbarung. Jegliche unbefugte Vervielfältigung oder Offenlegung dieses Materials wird straf- und zivilrechtlich verfolgt.

Die für dieses Produkt geltende eingeschränkte Garantie sowie die Endbenutzerlizenzvereinbarungen finden Sie unter [telematics.tomtom.com/legal](http://telematics.tomtom.com/legal) .

Die Bluetooth®-Wortmarke und -Logos sind eingetragene Warenzeichen von Bluetooth SIG, Inc. und jegliche Verwendung dieser Marken durch TomTom unterliegt einer Lizenz. Andere Warenzeichen und Markennamen sind Eigentum ihrer jeweiligen Inhaber.

# TomTom Telematics – Beschränkte Gewährleistung

---

## **GEWÄHRLEISTUNGSGEBER**

Käufe außerhalb der USA und Kanada: Wenn Sie Ihren Kauf außerhalb der USA/Kanada getätigt haben, wird Ihnen von TomTom Telematics B.V., De Ruijterkade 154, 1011 AC Amsterdam, Niederlande, diese beschränkte Gewährleistung eingeräumt und zu deren Gunsten diese Haftungsbeschränkung vereinbart.

## **WAS DIESE GEWÄHRLEISTUNG ERFASST**

1 TomTom Telematics B.V. („TomTom“) gewährleistet Ihnen, dass die Hardware bei regulärem Gebrauch für einen Zeitraum von einem (1) Jahr vom Datum Ihres Ersterwerbs der Hardware an keine Verarbeitungs- und Materialfehler („Fehler“) aufweist („Gewährleistungsfrist“). Während der Gewährleistungsfrist wird die Hardware nach dem Ermessen von TomTom kostenlos durch Material oder Arbeitsaufwand repariert oder ausgetauscht („beschränkte Gewährleistung“). Diese beschränkte Gewährleistung erfasst nur den Austausch der Hardware. Wird die Hardware nach Ablauf der Gewährleistungsfrist repariert, läuft die Gewährleistungsfrist für die Reparatur nach sechs (6) Monaten ab Reparaturdatum ab.

## **WAS DIESE GEWÄHRLEISTUNG NICHT ERFASST**

2 Diese beschränkte Gewährleistung gilt nicht für die übliche Abnutzung oder wenn die Hardware von jemandem geöffnet oder repariert wird, der nicht von TomTom dazu autorisiert wurde. Sie umfasst außerdem keine Reparatur und keinen Austausch von Hardware oder Teilen davon, die durch Folgendes beschädigt wurden: Zweckentfremdung, Feuchtigkeit, Flüssigkeiten, Nähe zu oder Ausgesetztsein von Hitze, Unfälle, Missbrauch, Nichtbefolgen der Anweisungen, die der Hardware beiliegen, Verletzung der Sorgfalt oder Fehlanwendung. Die beschränkte Gewährleistung deckt keine physischen Beschädigungen der Hardware-Oberfläche ab. Die beschränkte Gewährleistung umfasst keine Software, die der Hardware beigelegt oder auf dieser installiert ist. Die beschränkte Gewährleistung umfasst nicht den Einbau, Ausbau oder die Wartung der Hardware oder damit verbundene Kosten.

## **WIE DIE GEWÄHRLEISTUNG GELTEND ZU MACHEN IST**

3 Um einen Fehler geltend zu machen, müssen Sie TomTom während der Gewährleistungsfrist über [www.tomtom.com/telematics](http://www.tomtom.com/telematics) kontaktieren, um den Fehler darzulegen und eine RMA-Nummer (Return Materials Authorization, Materialrückgabeberechtigung), falls erforderlich, zu erhalten. Sie sind verpflichtet, die Hardware während der Gewährleistungsfrist zusammen mit der Fehlerbeschreibung an die Adresse zu senden, die Ihnen TomTom angibt. Falls ein Fehler auftritt und TomTom einen berechtigten Anspruch unter dieser beschränkten Gewährleistung nach den ersten hundertachtzig (180) Tagen der Gewährleistungsfrist erhält, ist TomTom berechtigt, Ihnen angemessene Versand- und Abwicklungskosten, die im Zusammenhang mit der Reparatur oder dem Austausch der Hardware anfallen, in Rechnung zu stellen. Sie sind verpflichtet, jeglichen anderen Rückgabevorgaben von TomTom nachzukommen.

## **IHRE RECHTE**

4 In einigen Ländern ist der Ausschluss oder die Begrenzung von Schadensersatzsprüchen möglicherweise nicht zulässig. Wenn ein Teil dieser beschränkten Gewährleistung ungültig oder nicht vollstreckbar sein sollte, bleiben die anderen Bestimmungen dennoch gültig und wirksam.

5 Diese beschränkte Gewährleistung ist die einzige ausdrückliche Gewährleistung, die Sie erhalten, und sie wird anstelle jeglicher anderer ausdrücklicher Gewährleistungen oder ähnlicher Verpflichtungen gewährt, die durch Werbung, Dokumentation, Verpackung oder andere Kommunikation aufgestellt wird.

6 Mit Ausnahme der beschränkten Gewährleistung und im größtmöglichen durch das anwendbare Recht gestatteten Umfang stellen TomTom und seine Lieferanten die Hardware „wie besehen und mit allen ihnen innewohnenden Fehlern“ zur Verfügung und schließen hiermit alle weiteren Gewährleistungen und Bedingungen aus, seien sie ausdrücklich, stillschweigend oder von Gesetzes wegen eingeräumt, einschließlich aller möglichen stillschweigenden Gewährleistungen, Verpflichtungen oder Bedingungen für zufriedenstellende Qualität, Eignung für einen bestimmten Zweck, Zuverlässigkeit oder Verfügbarkeit, Genauigkeit oder Vollständigkeit der Reaktionen, Ergebnisse, fachmännische Ausführung, Virenfreiheit und den Einsatz angemessener Sorgfalt und Fertigkeiten – alles in Bezug auf die Hardware, die Erbringung oder Nichterbringung von Support- oder anderen Leistungen, Informationen, Software und zur Hardware gehörigen oder aus der Nutzung der Hardware resultierenden Inhalten. Außerdem wird keine Gewährleistung für die ungestörte Verwendung, den ungestörten Besitz oder die Nichtverletzung bezüglich der Hardware übernommen. Dieser Ausschluss gilt nicht bezüglich

(I) stillschweigender Bedingungen der Eigentumsstellung und

(II) stillschweigender Gewährleistungen einer Übereinstimmung mit der Beschreibung.

7 Diese beschränkte Gewährleistung betrifft keine Rechte gemäß anwendbarem nationalen Recht, das den Verkauf von Verbraucherprodukten regelt.

8 Diese beschränkte Gewährleistung kann nicht auf Dritte übertragen werden.

## **HAFTUNGSBESCHRÄNKUNG**

9 Weder TomTom noch seine Lieferanten haften Ihnen oder Dritten gegenüber für Schäden, weder direkte noch indirekte oder zufällige Schäden, Folgeschäden oder andere Schäden (einschließlich in jedem Fall aber nicht beschränkt auf Schäden wegen der fehlenden Möglichkeit, die Ausrüstung zu nutzen oder auf Daten zuzugreifen, wegen Datenverlusts, Verlust von Geschäftsmöglichkeiten, Verlust von Gewinnen, Geschäftsunterbrechung oder Ähnlichem), die aus der Nutzung oder nicht möglichen Nutzung der Hardware entstehen, selbst wenn TomTom auf die Möglichkeit solcher Schäden hingewiesen wurde.

10 Ungeachtet jeglicher Schäden, die Ihnen aus einem bestimmten Grund entstehen können, (einschließlich aller in diesem Dokument genannten Schäden und aller direkten oder allgemeinen vertraglichen oder nicht-vertraglichen Schäden) ist die gesamte Haftung von TomTom und seinen Lieferanten auf die Höhe des tatsächlich von Ihnen für die Hardware gezahlten Betrags beschränkt.

11 TomTom haftet nicht für

(I) betrügerische Handlungen seiner Angestellten und/oder Auftragnehmer oder

(II) Arglist seiner Angestellten und/oder Auftragnehmer.

12 Ungeachtet des Obenstehenden ist die Haftung keiner Partei für durch ihre Fahrlässigkeit verursachte Todesfälle oder Personenschäden beschränkt.

**NUR FÜR MEXIKO: Die in diesem Dokument angegebene beschränkte Gewährleistung ist nicht mehr gültig.**